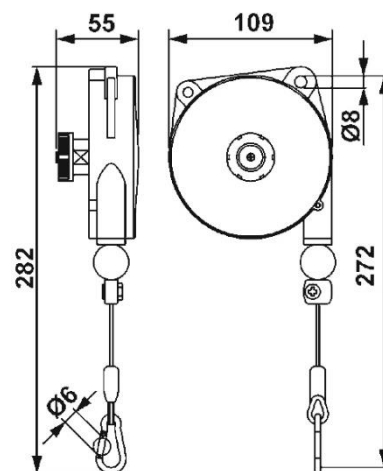


## Балансьор Теспа за окачване на инструменти 1.6 м, 0.2-0.5 кг, 9300

Техническа характеристика		
Каталожен номер	9300	
Вид на въжето	стомана	
Материал на тялото	пластмаса	
Вид опаковка	кашон	
Капацитет	kg	0.2-0.5
Ход на въжето	mm	1600
Нето тегло	kg	0.43
Бруто тегло	kg	0.5
Размер на опаковката	mm	204
		112
		62



- ✓ Здрава конструкция, полиамиден корпус.
- ✓ Въже от неръждаема стомана.
- ✓ Регулируем капацитет.
- ✓ Спомагателно предпазно окачване.
- ✓ Регулируемо устройство за ограничаване на хода.
- ✓ Водач на кабела от антифрикционен материал.
- ✓ Инертен пружинен барабан.
- ✓ Напръстник от полиамиди.



Продукт: [Балансьор Теспа за окачване на инструменти 1.6 м, 0.2-0.5 кг, 9300](#)

Категория: [Балансьори за окачване на инструменти](#)

Бранд: [Теспа](#)

Категория бранд: [Балансьор Теспа](#)